

CONTROL BLOCK ASSY
STUEBLOCK KPL
BLOC DE COMMANDE CPL

997-070-05680

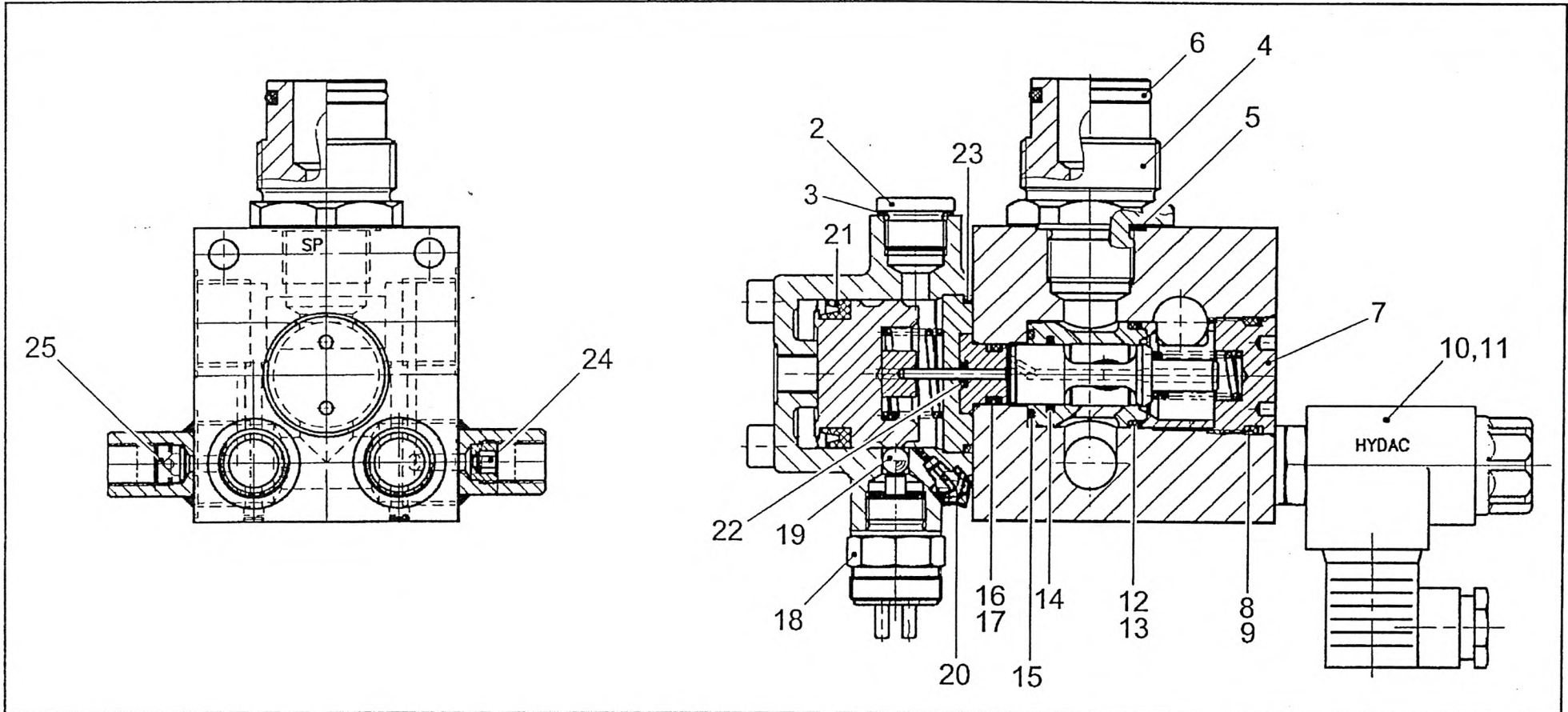
Figure
Bild
Figure

7005680

3200-06



1



CONTROL BLOCK ASSY
 STEUERBLOCK KPL
 BLOC DE COMMANDE CPL

997-070-05680

Figure
 Bild
 Figure

7005680

3200-06



Item Pos. Réf	Part No. Teil-Nr. Pièce No	Designation Benennung Désignation	all alle tous	Qty/assy Stck/Variante Pièce/ensemble								Figure Bild Figure
				A	B	C	D	E	F	G	H	
1	997-070-05680	CONTROL BLOCK ASSY STEUERBLOCK KPL BLOC DE COMMANDE CPL	1									
2	997-084-06632	THREADED PLUG M18X1,5 VERSCHLUSZSCHRAUBE BOUCHON FILETE	1									
3	997-000-43454	SEALING RING 18X22 DICHRING ANNEAU D'ETANCHEITE	1									
4	997-073-08884	REDUCER EINSCHRAUBSTUTZEN MANCHON DE REDUCTION	1									
5	997-009-86479	SEALING RING 27X2 DICHRING ANNEAU D'ETANCHEITE	1									
6	997-041-49336	O-RING 29,75X3,53 O-RING JOINT TORIQUE	1									
7	997-073-08883	THREADED PLUG VERSCHLUSZSCHRAUBE BOUCHON FILETE	1									
8	997-073-08882	SEALING RING DICHRING ANNEAU D'ETANCHEITE	1									
9	997-084-12314	O-RING 30X3 O-RING JOINT TORIQUE	1									
10	997-073-08888	MULTI WAY VALVE -2/2 WEGEVENTIL-2/2 SOUPAPE A 2/2 VOIES	2									
11	997-073-01990	SEALING SET DICHTUNGSSATZ JEU DE JOINTS	1									
12	997-073-08885	BACK-UP RING STUETZRING BAGUE D'APPUI	1									
13	997-084-02980	O-RING 27X2,5 O-RING JOINT TORIQUE	1									
14	997-073-08887	ROD GLAND STANGENDICHTUNG JOINT DE TIGE	1									
15	997-084-02956	O-RING 22X2,5 O-RING JOINT TORIQUE	1									

Item Pos. Réf	Part No. Teil-Nr. Pièce No	Designation Benennung Désignation	all alle tous	Qty/assy Stck/Variante Pièce/ensemble								Figure Bild Figure
				A	B	C	D	E	F	G	H	
16	997-041-49216	O-RING 13X2,5 O-RING JOINT TORIQUE	1									
17	997-073-08881	SEALING RING DICHRING ANNEAU D'ETANCHEITE	1									
18	997-070-05863	PRESSURE SWITCH DRUCKSCHALTER INTERRUPTEUR A PRESSION	1									
19	997-000-11137	BALL 8 KUGEL BILLE	1									
20	997-073-08889	BREATHER VALVE ENTLUEFTUNGSVENTIL SOUPAPE D'AERATION	1									
21	997-073-08891	SLOTTED RING NUTRING BAGUE FENDUE	1									
22	997-073-08886	ROD GLAND STANGENDICHTUNG JOINT DE TIGE	1									
23	997-084-02792	O-RING 42X3 O-RING JOINT TORIQUE	1									
24	997-073-08890	NOZZLE DUESE GICLEUR	1									
25	997-019-60068	CHECK VALVE RUECKSCHLAGVENTIL SOUPAPE RETENUE	1									